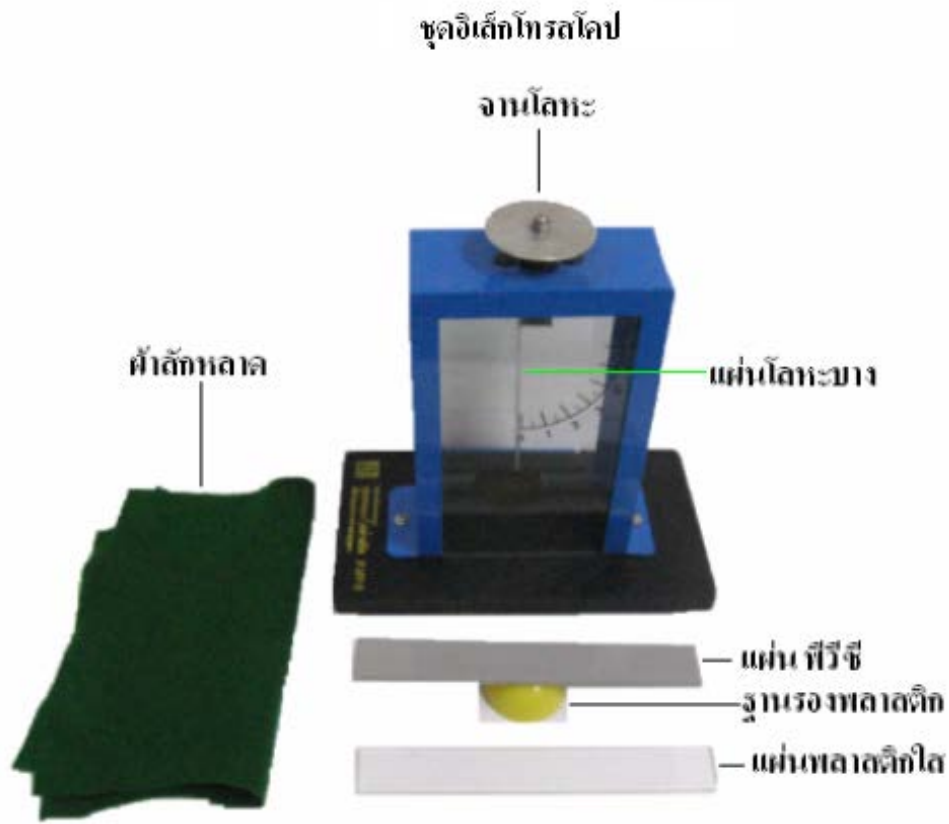
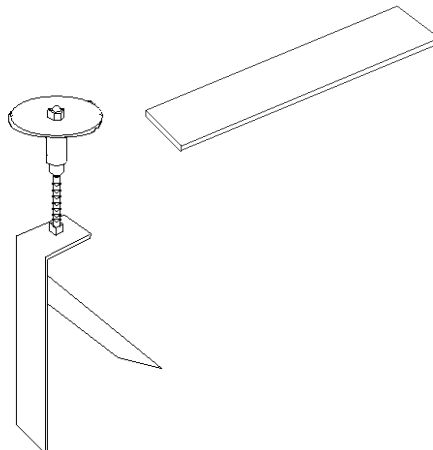


# ชุดทดลองไฟฟ้าสถิต

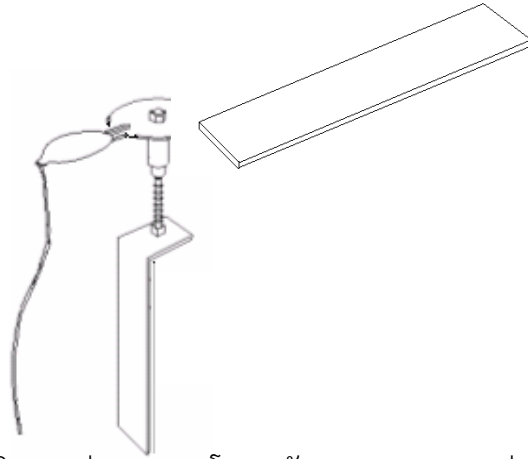


## วิธีทดลอง

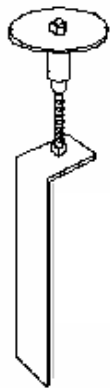
1. เตรียมอุปกรณ์โดยตรวจแผ่นโลหะบางให้อยู่ในแนวตั้งเสมอ ทำความสะอาดแผ่นพลาสติกชนิดต่างๆ และจานรับประจุหรือจานโลหะ เพื่อช่วยให้การทดลองได้ผลดียิ่งขึ้น ถ้าอากาศชื้นควรให้ความร้อนแก่ผ้าสักหลาดเพื่อให้อุ่นขึ้น โดยการเอาไปอังที่กล่องแสง
2. การตรวจประจุไฟฟ้า ให้เอาแผ่นพลาสติกมาถูกับผ้าสักหลาด แล้วนำแผ่นพลาสติกนั้นมาเข้าใกล้จานโลหะ แล้วดึงห่างออก สังเกตการกางของแผ่นโลหะ



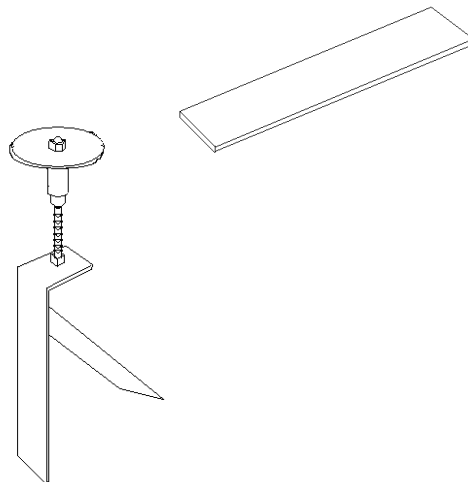
3. การให้ประจุโดยการเหนี่ยวนำพร้อมกับการต่อสายดิน สามารถทำได้โดยนำแผ่นพลาสติกที่มีประจุแล้ว(โดยวิธีการทดลอง ตามข้อ 2 ) มาเข้าใกล้จานโลหะด้านหนึ่ง ใช้นิ้วแตะที่จานโลหะด้านตรงข้าม แล้วยกนิ้วออก (หรือ ใช้สายไฟปากหนีบ หนีบกับจานโลหะ โดยปลายสายไฟเส้นเดียวกันต่อโยงกับตัวนำที่ฝังใต้บริเวณพื้นดินชั้นๆ )



จากนั้น นำแผ่นพลาสติกออกห่างจากจานโลหะ สังเกตการกางของแผ่นโลหะบางว่ากางหรือไม่ ?



ทดลองนำแผ่นพลาสติกอื่นๆที่มีประจุมาเข้าใกล้จานโลหะ แล้วสังเกต การกาง ของแผ่นโลหะบาง



4. คว่ำลูกครึ่งทรงกลมบนพื้นราบ นำแผ่นพลาสติกมาวางบนส่วนโค้งของครึ่งทรงกลมในลักษณะสมดุล นำแผ่นพลาสติกอีกแผ่นที่มีประจุมาเข้าใกล้แผ่นพลาสติกที่วางอยู่บนครึ่งทรงกลมนั้น สังเกตการเคลื่อนที่ของแผ่นพลาสติกที่อยู่บนลูกครึ่งทรงกลม(ใช้ลูกปิงปองผ่าซีกก็ได้)

